

固定倍率レンズ

WD : 40mmシリーズ

WD : 65mmシリーズ

- ・像の歪みが少ないテレセントリック光学系
- ・全視野をカバーする均一同軸落射照明機能付き
- ・WD別、カメラマウント別に、多彩な機種をラインアップ

MML(Machine Micro Lens)シリーズは、アライメントおよび部品認識に必要とされる光学特性を満たす高性能固定倍率レンズです。装置搭載を目的に小型&ロングWD設計となっています。



主な用途

アライメント

部品認識

寸法計測

外観図

fig1 倍率 : x2, x4, x6, x8

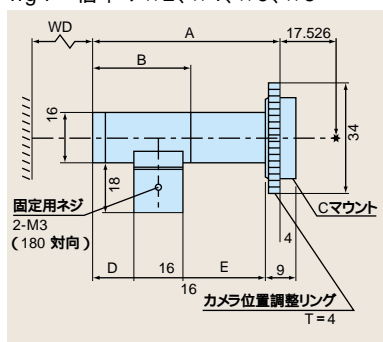


fig2 倍率 : x1, x2, x4, x6, x8

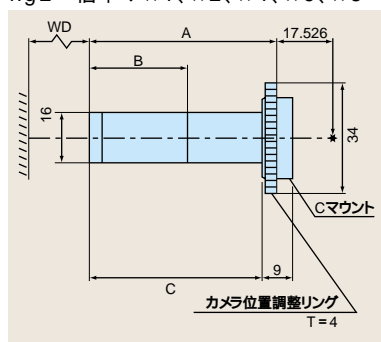
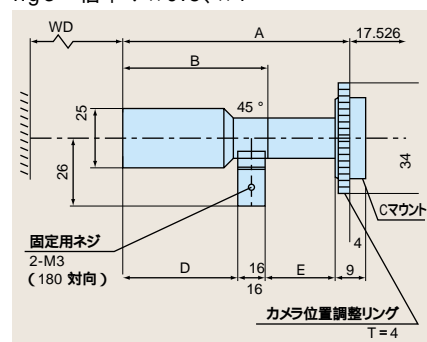


fig3 倍率 : x0.8, x1



MML WD : 40mmシリーズ

仕様

品名	MML2 - 40	MML2 - 40D	MML4 - 40	MML4 - 40D	MML6 - 40	MML6 - 40D	MML8 - 40	MML8 - 40D
倍率	x2		x4		x6		x8	
同軸照明	無	有り	無	有り	無	有り	無	有り
有効FNO	14.3		28.6		43		57.3	
O/I	94.8		103.3		116.3		129.9	
WD(mm)	40.4				39.9		39.6	
被写界深度*1	280μm		140μm		95μm		71μm	
分解能*2	4.8μm							
TVディストーション	0.9%以下		0.6%以下		0.3%以下		0.2%以下	
NA	0.07							
質量	40g	50g	40g	50g	50g	60g	53g	63g
外観図	fig2	fig1	fig2	fig1	fig2	fig1	fig2	fig1
鏡筒長A(mm)	36.8		45.3		59.1		72.8	
B寸法(mm)	28.3							
C寸法(mm)	31.8	-	40.3	-	54.1	-	67.8	-
D寸法(mm)	-	9.3	-	9.3	-	9.3	-	9.3
E寸法(mm)	-	6.5	-	15	-	28.8	-	42.5
最大適合CCD	1/2インチ							
カメラマウント	Cマウント							
商品コード	A-0011	A-0012	A-0013	A-0014	A-0015	A-0016	A-0017	A-0018
価格	¥59,000	¥84,000	¥59,000	¥84,000	¥59,000	¥84,000	¥59,000	¥84,000

*1 被写界深度は1/2インチCCDカメラにて水平320TV本相当の解像を想定した計算値(結像面側許容錯乱円40μm)

*2 分解能は波長550nmでの理論分解能を表します。

注)WD 40mmシリーズは、プリズムアダプタオプションの設定はありません。

MML WD : 65mmシリーズ

仕 様

品名	MML08 - 65D	MML1 - 65	MML1 - 65D	MML2 - 65	MML2 - 65D	MML4 - 65	MML4 - 65D	MML6 - 65	MML6 - 65D	MML8 - 65	MML8 - 65D
倍率	×0.8	×1		×2		×4		×6		×8	
同軸照明	有り	無	有り	無	有り	無	有り	無	有り	無	有り
有効FNO	14.9	18.6		17.4		27		40.8		54.7	
O/I	184.4	178.8		150.1		149.9		165.1		180.5	
WD(mm)	65.4	65				65.7		65.1		64.7	
被写界深度*1	1.9mm	1.5mm		350μm		130μm		90μm		68μm	
分解能*2	12μm			5.8μm		4.5μm				4.6μm	
TVディストーション	0.1%以下				0.4%以下		0.2%以下		0.1%以下		
NA	0.03			0.06		0.07					
質量	66g	54g	66g	48g	60g	50g	62g	53g	65g	58g	70g
外観図	fig3	fig2	fig3	fig2	fig1	fig2	fig1	fig2	fig1	fig2	fig1
鏡筒長A(mm)	101.4	96.2		67.5		66.7		82.5		98.3	
B寸法(mm)	70	-	57.4	-	43.9	-	51	-	51	-	51
C寸法(mm)	-	91.2	-	62.5	-	61.7	-	77.5	-	93.5	-
D寸法(mm)	51	-	38.4	-	24.9	-	32	-	32	-	32
E寸法(mm)	29.4	-	36.8	-	21.6	-	13.7	-	29.5	-	45.3
最大適合CCD	2/3インチ	1/2インチ	2/3インチ			1/2インチ			1/2インチ		
カメラマウント	Cマウント										
商品コード	A-0024	A-0025	A-0026	A-0027	A-0028	A-0029	A-0030	A-0031	A-0032	A-0033	A-0034
価格	¥100,000	¥75,000	¥95,000	¥75,000	¥95,000	¥80,000	¥100,000	¥85,000	¥105,000	¥90,000	¥110,000

オプション

プリズムアダプタ	MML-P3	MML-P1 / MML-P2 / MML-P6 / MML-P7
----------	--------	-----------------------------------

*1 被写界深度は1/2インチCCDカメラにて水平320TV本相当の解像を想定した計算値(結像面側許容錯乱円40μm)

*2 分解能は波長550nmでの理論分解能を表します。

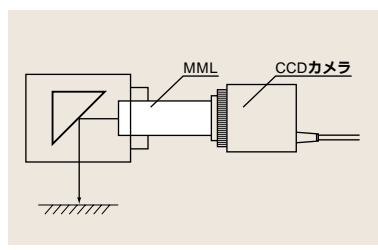
オプション

プリズムアダプタ [詳しくはこちらをご覧ください。](#)

90 側視直角ミラータイプ

MML-P1/MML-P3

光軸を90度直角に曲げることができます。上方向にスペースがない場合に有効です。モニタ画像はミラー像になります。

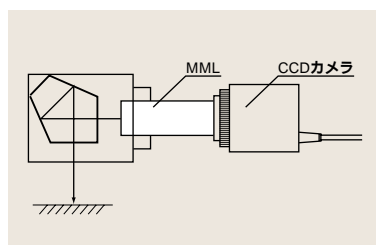


90 側視直角ミラータイプ	
品名	MML-P1 MML-P3
商品コード	A-8001 A-8002
価格	¥25,000 ¥46,000

90 側視直角ペンタプリズムタイプ

MML-P6

ペンタプリズムによりモニタ画像は正立像のままです。

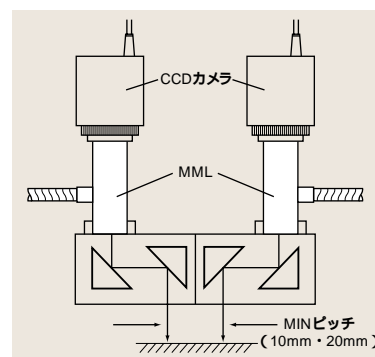
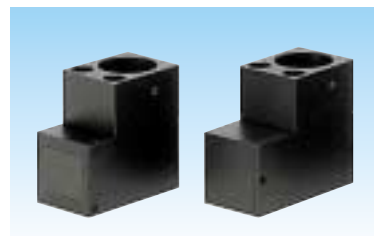


90 側視ペンタプリズムタイプ	
品名	MML-P6
商品コード	A-8010
価格	¥29,000

光軸ピッチ変換タイプ

MML-P2/MML-P7

微小ワークの2点間狭ピッチのマーク認識が可能です。



光軸ピッチ変換タイプ	
品名	MML-P2 MML-P7
商品コード	A-8017 A-8018
価格	¥30,000 ¥30,000

*1 被写界深度は1/2インチCCDカメラにて水平320TV本相当の解像を想定した計算値(結像面側許容錯乱円40μm)

*2 分解能は波長550nmでの理論分解能を表します。

固定倍率レンズ

WD : 110mmシリーズ

- ・像の歪みが少ないテレセントリック光学系
- ・全視野をカバーする均一同軸落射照明機能付き
- ・WD別、カメラマウント別に、多彩な機種をラインアップ



主な用途

アライメント

部品認識

寸法計測

外観図

fig1 倍率：×0.18、×0.3

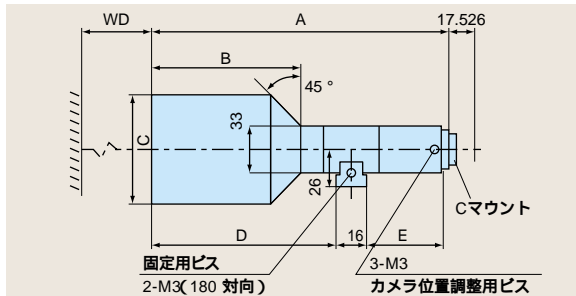


fig2 倍率：×0.18、×0.3

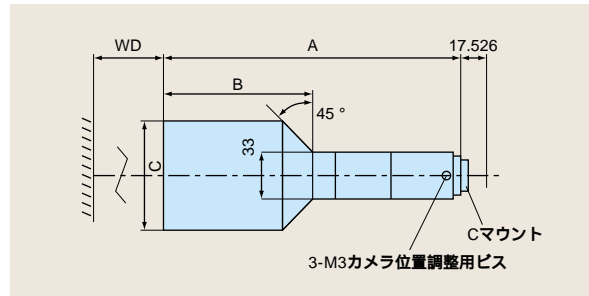


fig3 倍率：×0.5

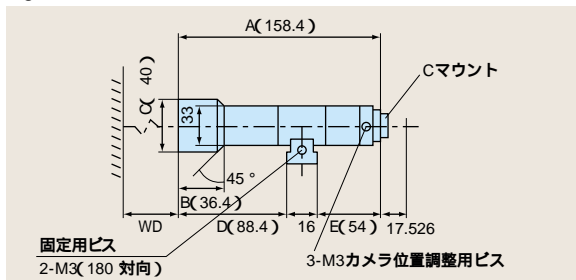


fig4 倍率：×0.5

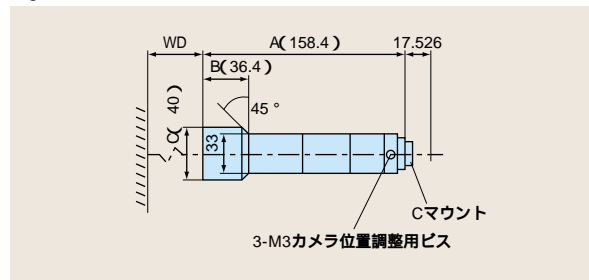


fig5 倍率：×0.8、×1

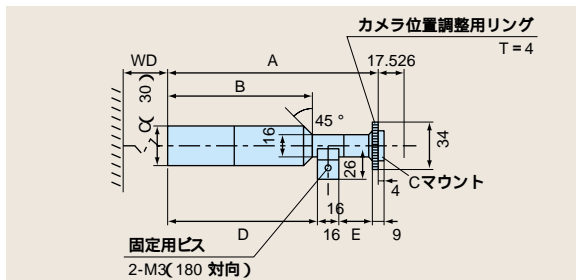


fig6 倍率：×0.8、×1

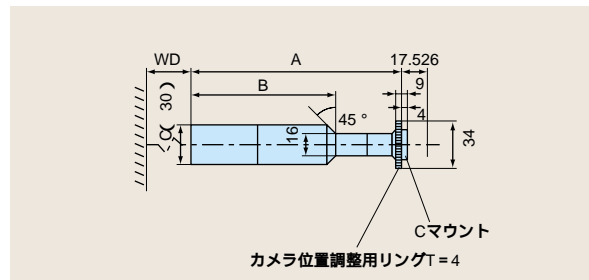
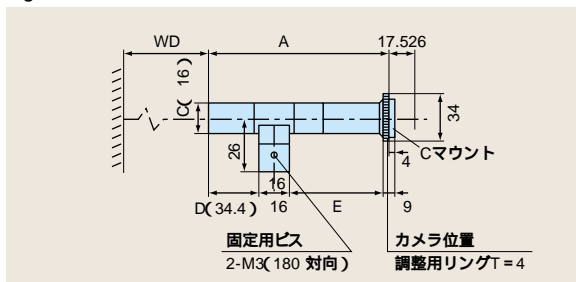


fig7 倍率：×2、×4、×6、×8、×10、×12



仕 様

品名	MML018-110	MML018-110D	MML03-110	MML03-110D	MML05-110	MML05-110D	MML08-110	MML08-110D
倍率	×0.18		×0.3		×0.5		×0.8	
同軸照明	無	有り	無	有り	無	有り	無	有り
有効FNO	6.4		7		11.6		16.1	
O/I	336.3		290.1		286		292	
WD(mm)	110.4		109.2		110			
被写界深度*1	15mm		6mm		3.7mm		2mm	
分解能*2	24 μm		16 μm		14 μm			
TVディストーション	0.1%以下				0.3%以下			
NA	0.01		0.02					
質量	700g		380g		280g		150g	
外觀図	fig2	fig1	fig2	fig1	fig4	fig3	fig6	fig5
鏡筒長A(mm)	208.4		163.4		158.4		164.4	
B寸法(mm)	104		66.4		36.4		114.2	
C寸法(mm)	75		53		40		30	
D寸法(mm)	-	131	-	93.4	-	88.4	-	120.2
E寸法(mm)	-	61.4	-	54	-	54	-	23.2
最大適合CCD	2/3インチ							
カメラマウント	Cマウント							
商品コード	A-0040	A-0041	A-0042	A-0043	A-0044	A-0045	A-0046	A-0047
価格	¥200,000	¥260,000	¥190,000	¥250,000	¥180,000	¥240,000	¥170,000	¥190,000

オプション

プリズムアダプタ	-	-	-	-	-	-	-	MML-P4
----------	---	---	---	---	---	---	---	--------

品名	MML1-110	MML1-110D	MML2-110D	MML4-110D	MML6-110D	MML8-110D	MML10-110D	MML12-110D
倍率	×1		×2	×4	×6	×8	×10	×12
同軸照明	無	有り	有り	有り	有り	有り	有り	有り
有効FNO	16.7		33.2	43.9	66.2	88	112.7	135.1
O/I	287.4		216.3	219.3	242.2	265	288.2	311.6
WD(mm)	110.3		111.9	112	111	110.5	110.2	110
被写界深度*1	1.3mm		670 μm	230 μm	170 μm		180 μm	220 μm
分解能*2	11 μm		7.7 μm	7.6 μm		8 μm	10 μm	
TVディストーション	0.2%以下		0.1%以下	0.2%以下		0.1%以下		
NA	0.03			0.04				
質量	140g		73g	75g	78g	80g	85g	88g
外觀図	fig6	fig5	fig7					
鏡筒長A(mm)	159.5		86.8	89.8	113.7	136.9	160.5	184
B寸法(mm)	99		-	-	-	-	-	-
C寸法(mm)	30		16					
D寸法(mm)	-	105	34.4					
E寸法(mm)	-	33.5	31.5	34.5	58.3	81.6	105.1	128.6
最大適合CCD	2/3インチ							
カメラマウント	Cマウント							
商品コード	A-0048	A-0049	A-0050	A-0051	A-0052	A-0053	A-0054	A-0055
価格	¥165,000	¥185,000	¥110,000	¥105,000	¥110,000	¥115,000	¥140,000	¥150,000

オプション

プリズムアダプタ	MML-P4	MML-P1 / MML-P2 / MML-P6 / MML-P7
----------	--------	-----------------------------------

*1 被写界深度は1/2インチCCDカメラにて水平320TV本相当の解像を想定した計算値(結像面側許容錯乱円40μm)

*2 分解能は波長550nmでの理論分解能を表します。

オプション

プリズムアダプタ [詳しくはこちらをご覧ください。](#)

90 側視直角ミラータイプ		
品名	MML-P1	MML-P4
商品コード	A-8001	A-8003
価格	¥25,000	¥46,000

光軸を90°直角に曲げることができます。上方方向にスペースがない場合に有効です。モニタ画像はミラー像になります。

90 側視ペンタプリズムタイプ	
品名	MML-P6
商品コード	A-8010
価格	¥29,000

ペンタプリズムによりモニタ画像は正立像のままです。

光軸ピッチ変換タイプ		
品名	MML-P2	MML-P7
商品コード	A-8017	A-8018
価格	¥30,000	¥30,000

微小ワークの2点間狭ピッチのマーク認識が可能です。

固定倍率レンズ

WD:195mmシリーズ

- ・像の歪みが少ないテレセントリック光学系
- ・全視野をカバーする均一同軸落射照明機能付き
- ・WD別、カメラマウント別に、多彩な機種をラインアップ



主な用途

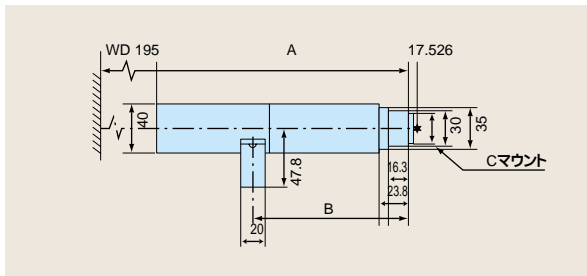
アライメント

部品認識

寸法計測

外観図

fig1 倍率：×4、×6、×8



仕様

品名	MML4-195D	MML6-195D	MML8-195D
倍率	×4	×6	×8
同軸照明		有り	
有効FNO	25.3	37.6	49.9
O/I	376	421.3	467.3
WD(mm)	197	195	194
被写界深度*1	130 μm	80 μm	60 μm
分解能*2		4.2 μm	
TVディストーション		0.1%以下	
NA		0.08	
質量	480g	490g	500g
外観図		fig1	
鏡筒長A(mm)	161.5	208.8	256.1
B寸法(mm)	80.5	127.8	175.1
最大適合CCD		2/3インチ	
カメラマウント		Cマウント	
商品コード	A-0061	A-0062	A-0063
価格	¥180,000	¥190,000	¥200,000

*1 被写界深度は1/2インチCCDカメラにて水平320TV本相当の解像を想定した計算値(結像面側許容錯乱円40μm)

*2 分解能は波長550nmでの理論分解能を表します。

固定倍率レンズ

- ・像の歪みが少ないテレセントリック光学系
- ・全視野をカバーする均一同軸落射照明機能付き
- ・WD別、カメラマウント別に、多彩な機種をラインアップ

ロングWDシリーズ

- 主な用途
- アライメント
 - 部品認識
 - 寸法計測

外観図 fig1 倍率：×0.8、×1

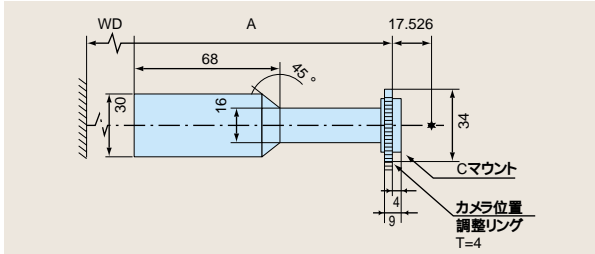


fig2 倍率：×0.8、×1

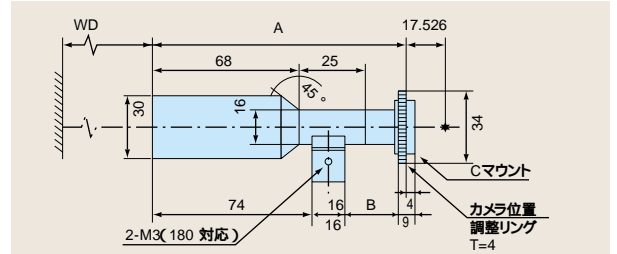


fig3 倍率：×0.2

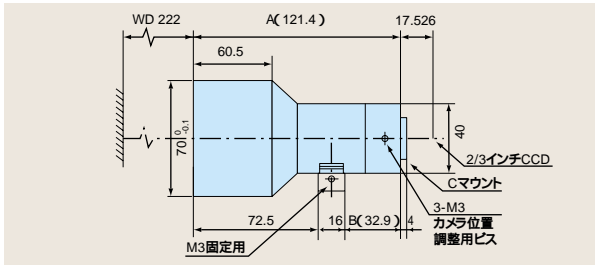


fig4 倍率：×2

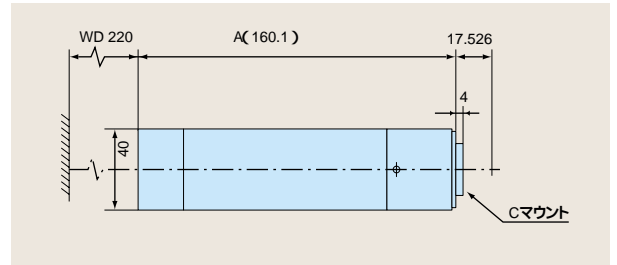
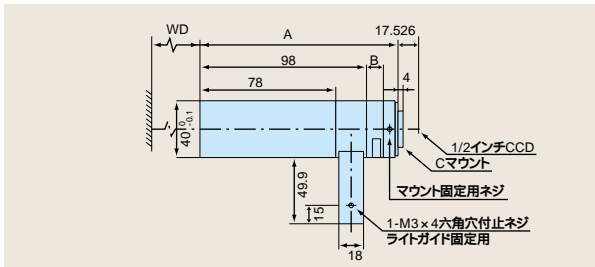
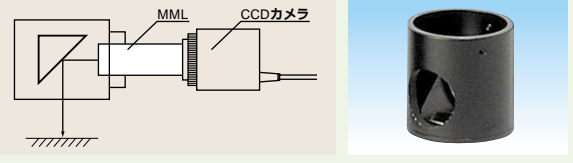


fig5 倍率：×1、×2



オプション [詳しくはこちらをご覧ください。](#)

MML-P4 光軸を90度直角に曲げることができます。上方向にスペースがない場合に有効です。モニター画像はミラー像になります。



仕様

品名	MML08-156	MML08-156D	MML1-141	MML1-141D	MML02-220D	MML2-220	MML1-244D	MML2-221D
倍率	×0.8		×1		×0.2	×2	×1	×2
同軸照明	無	有り	無	有り	有り	無	有り	
有効FNO	16.1		16.7		5	18	11	21.9
O/I	292		287.4		360.9	397.6	383.2	406.4
WD(mm)	156.2		141.3		222	220	244.3	221
被写界深度*1	2mm		1.3mm		10mm	370μm	880μm	440μm
分解能*2	14μm		11μm		16.7μm	6.2μm	7.4μm	
TVディストーション	0.3%以下		0.2%以下		0.1%以下	0.2%以下	0.1%以下	
NA	0.02		0.03		0.02	0.05		
質量	125g	130g	115g	120g	450g	400g	260g	320g
外観図	fig1	fig2	fig1	fig2	fig3	fig4	fig5	
鏡筒長A(mm)	118.2		128.5		121.4	160.1	121.4	167.9
B寸法(mm)	-	23.2	-	23.2	32.9	-	13	59.5
最大適合CCD	2/3インチ						1/2インチ	
カメラマウント	Cマウント							
商品コード	A-0069	A-0070	A-0071	A-0072	A-0073	A-0074	A-0075	A-0076
価格	オープンプライス	オープンプライス	オープンプライス	オープンプライス	オープンプライス	オープンプライス	¥300,000	¥300,000
オプション								
プリズムアダプタ	MML-P4						-	
商品コード	A-8003						-	
価格	¥46,000						-	

*1 被写界深度は1/2インチCCDカメラにて水平320TV本相当の解像を想定した計算値(結像面側許容錯乱円40μm)

*2 分解能は波長550nmでの理論分解能を表します。