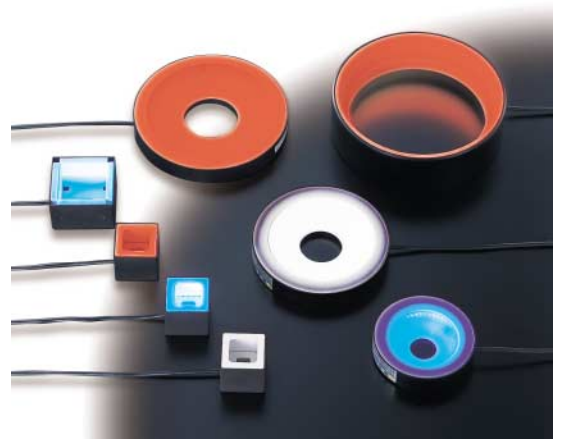


LED照明

無影照明 MSRL/MSSL/MSQLシリーズ

- ・リング、ローアングルリング、ローアングル角型の3種類があります
- ・光沢のあるワークに対して、均一でムラのない柔らかな拡散照明が得られます
- ・ハレーション対策に最適で、無影ローアングル角型タイプはBGA・QFPなど四角形状のワークに最適です



主な用途

- IC捺印検査、基板上の部品検査
- キャップの側面、内側面の汚れ検査
- ウェハ外観検査
- 半田検査やコネクタのピッチ検査
- BGA・QFP等の検査等

型式説明

| | | |
|------------|------------|-----------------------------------|
| 無影リング | MSRL - C * | リング内径(mm) 発光色(赤=R 緑=G 青=B 白=W) |
| | MSSL - C * | リング内径(mm) 発光色(赤=R 緑=G 青=B 白=W) |
| 無影ローアングル角型 | MSQL - C * | 外径(mm) 発光色(赤=R 緑=G 青=B 白=W) |

仕様

無影リング ラインナップ

は受注生産品です。

| 型式 | 外観図 | 発光色 | 最大定格電流IFM(A) | リング内径(mm) | リング外径(mm) | 質量(g) | 商品コード | 価格 |
|-----------|------|-----|--------------|-----------|-----------|-------|--------|----------|
| MSRL-CR20 | fig1 | 赤 | 0.32 | 20 | 74 | 140 | A-2042 | ¥82,000 |
| MSRL-CG20 | fig1 | 緑 | 0.50 | 20 | 74 | 140 | A-2126 | ¥94,000 |
| MSRL-CB20 | fig1 | 青 | 0.50 | 20 | 74 | 140 | A-2044 | ¥94,000 |
| MSRL-CW20 | fig1 | 白 | 0.50 | 20 | 74 | 140 | A-2043 | ¥94,000 |
| MSRL-CR33 | fig2 | 赤 | 0.45 | 33 | 104 | 210 | A-2045 | ¥85,000 |
| MSRL-CG33 | fig2 | 緑 | 0.69 | 33 | 104 | 210 | A-2127 | ¥120,000 |
| MSRL-CB33 | fig2 | 青 | 0.69 | 33 | 104 | 210 | A-2047 | ¥120,000 |
| MSRL-CW33 | fig2 | 白 | 0.69 | 33 | 104 | 210 | A-2046 | ¥120,000 |
| MSRL-CR44 | fig3 | 赤 | 0.57 | 44 | 123 | 270 | A-2039 | ¥88,000 |
| MSRL-CG44 | fig3 | 緑 | 0.80 | 44 | 123 | 270 | A-2128 | ¥150,000 |
| MSRL-CB44 | fig3 | 青 | 0.80 | 44 | 123 | 270 | A-2041 | ¥150,000 |
| MSRL-CW44 | fig3 | 白 | 0.80 | 44 | 123 | 270 | A-2040 | ¥150,000 |

無影ローアングルリング ラインナップ

は受注生産品です。

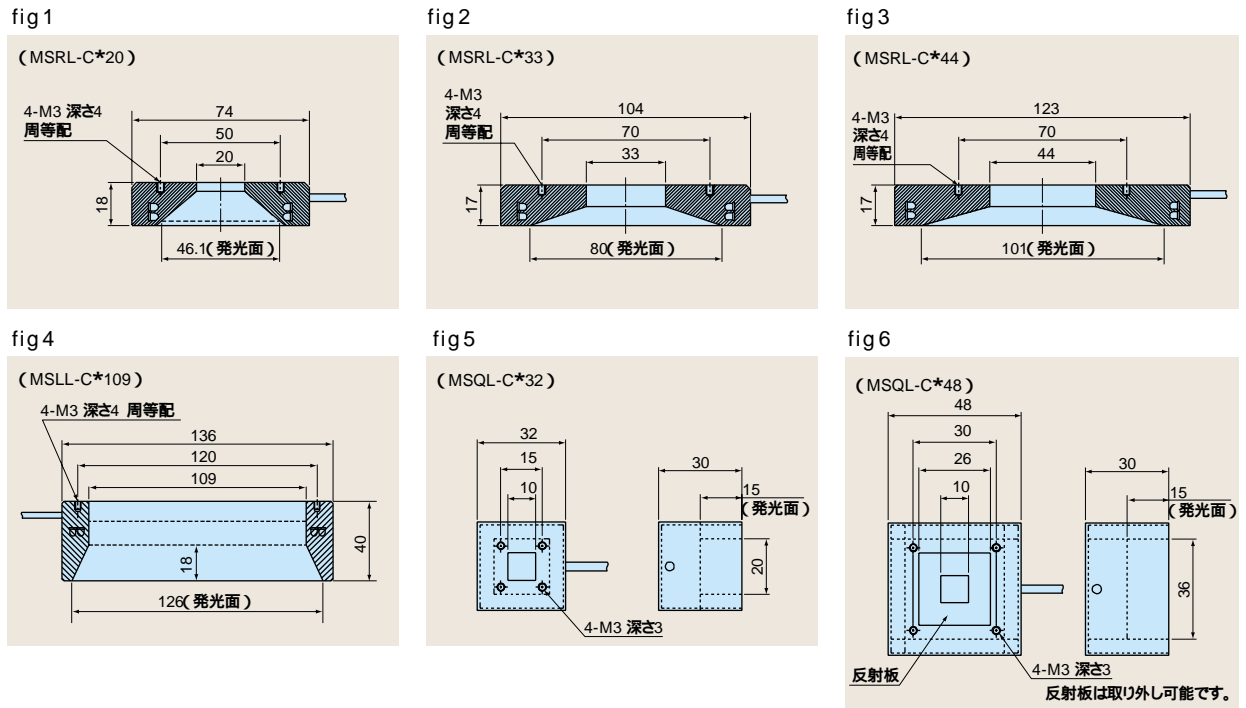
| 型式 | 外観図 | 発光色 | 最大定格電流IFM(A) | リング内径(mm) | リング外径(mm) | 質量(g) | 商品コード | 価格 |
|------------|------|-----|--------------|-----------|-----------|-------|--------|----------|
| MSSL-CR109 | fig4 | 赤 | 0.62 | 109 | 136 | 320 | A-2033 | ¥195,000 |
| MSSL-CG109 | fig4 | 緑 | 1.10 | 109 | 136 | 320 | A-2129 | ¥225,000 |
| MSSL-CB109 | fig4 | 青 | 1.10 | 109 | 136 | 320 | A-2035 | ¥225,000 |
| MSSL-CW109 | fig4 | 白 | 1.10 | 109 | 136 | 320 | A-2034 | ¥225,000 |

無影ローアングル角型 ラインナップ

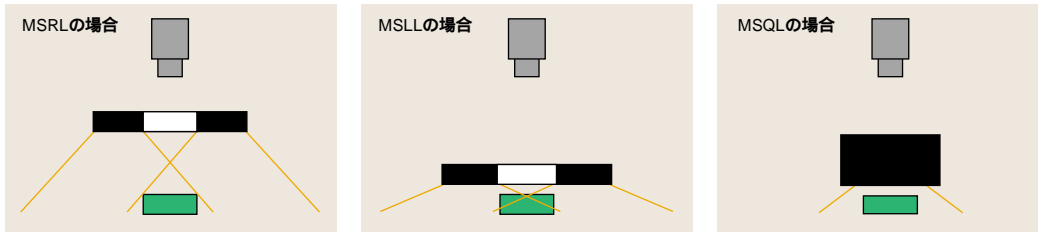
は受注生産品です。

| 型式 | 外観図 | 発光色 | 最大定格電流IFM(A) | 外径サイズ(mm) | 質量(g) | 商品コード | 価格 |
|-----------|------|-----|--------------|-----------|-------|--------|----------|
| MSQL-CR32 | fig5 | 赤 | 0.09 | 32 x 32 | 80 | A-2036 | ¥92,000 |
| MSQL-CG32 | fig5 | 緑 | 0.14 | 32 x 32 | 80 | A-2130 | ¥102,000 |
| MSQL-CB32 | fig5 | 青 | 0.14 | 32 x 32 | 80 | A-2038 | ¥102,000 |
| MSQL-CW32 | fig5 | 白 | 0.14 | 32 x 32 | 80 | A-2037 | ¥102,000 |
| MSQL-CR48 | fig6 | 赤 | 0.13 | 48 x 48 | 120 | A-2030 | ¥98,000 |
| MSQL-CG48 | fig6 | 緑 | 0.20 | 48 x 48 | 120 | A-2131 | ¥108,000 |
| MSQL-CB48 | fig6 | 青 | 0.20 | 48 x 48 | 120 | A-2032 | ¥108,000 |
| MSQL-CW48 | fig6 | 白 | 0.20 | 48 x 48 | 120 | A-2031 | ¥108,000 |

外観図



MSRL/MSLL/MSQLの照射構造



撮像例



輝度レベル
グラフ

