

# LED電源

## MG-Wave<sup>®</sup>シリーズ専用電源 MLEKシリーズ

・モリテックス定電流電源用LED照明の専用電源( MCEPシリーズを除く )です。  
幅広い用途に応じてラインナップした照明シリーズと組み合わせる定電流電源も、使用する照明の消費電流に合わせて用意しました。  
発熱を制御したことで、各々のLED照明の特性を最大限に生かした使用が可能で、外部への出力制御などの機能も充実しています。

中継ケーブルは [▶詳しくはこちらをご覧ください。](#)

### A080シリーズ( TOTAL0.8Aまで対応 )

用途に合わせてアナログ1ch、2ch( マニュアル調光・外部アナログ調光 )とデジタル1ch( 外部デジタル調光 )の3機種を用意しました。アナログ2chは独立式で外部制御可能で、全ての機種に制御 エラー信号出力を搭載しました。また、アナログタイプでは従来の定電圧電源シリーズにはなかったリモート調光機能の0-5Vと外部VRとの切替も可能になりました。



仕 様

型式	MLEK-A08011LR	MLEK-A08012LR	MLEK-A08011LRD
出力	1チャンネル出力 max. 0.8A ( MCEPシリーズを除く照明のみ接続可 )	2チャンネル出力 各チャンネル max. 0.8A / Total max. 0.8A ( MCEPシリーズを除く照明のみ接続可 )	1チャンネル出力 max. 0.8A ( MCEPシリーズを除く照明のみ接続可 )
外観図	fig1	fig2	fig3
回路方式	PWM式スイッチングレギュレータ	PWM式スイッチングレギュレータ	PWM式スイッチングレギュレータ
入力電圧	AC85V - 125V 50/60Hz	AC85V - 125V 50/60 Hz	AC85V - 125V 50/60Hz
入力電流	0.3A( 実効値 AC100V時 )	0.3A( 実効値 AC100V時 )	0.3A( 実効値 AC100V時 )
突入電流	20A以下( AC100V時 )	20A以下( AC100V時 )	20 A以下( AC100V時 )
使用温度 / 湿度	0 ~ +45 /20 ~ 80% RH( 結露無きこと )	0 ~ +45 /20 ~ 80% RH( 結露無きこと )	0 ~ +45 /20 ~ 80% RH( 結露無きこと )
点灯方式	直流点灯	直流点灯	直流点灯
調光方式	電流制御方式	電流制御方式	電流制御方式
外部調光機能	有( 0-5V/外部VR・外部調光切換え機能付 )	有( 0-5V / 外部VR ・外部調光切換え機能付 )	有( 8bitデジタル )
照明ON/OFF機能	有( フォトカプラ絶縁タイプ )	有( フォトカプラ絶縁タイプ )	有( フォトカプラ絶縁タイプ )
エラー出力	有( フォトカプラ絶縁タイプ・制御エラー )	有( フォトカプラ絶縁タイプ・制御エラー )	有( フォトカプラ絶縁タイプ・制御エラー )
冷却方式	自然空冷	自然空冷	自然空冷
設置方法	本体底部のゴム足を下にした水平設置	本体底部のゴム足を下にした水平設置冷却方式	本体底部のゴム足を下にした水平設置
質量	0.75kg	1.2kg	0.8kg
商品コード	A-2152	A-2153	A-2154
価格	¥23,500	¥49,000	¥35,000

外 観 図

fig 1

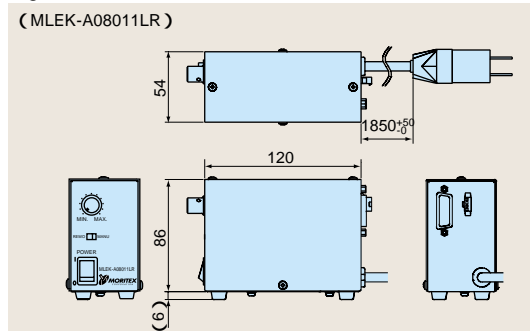


fig 2

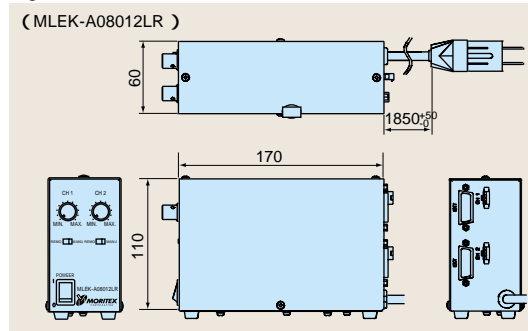
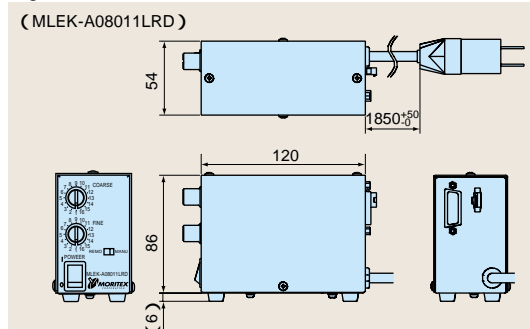
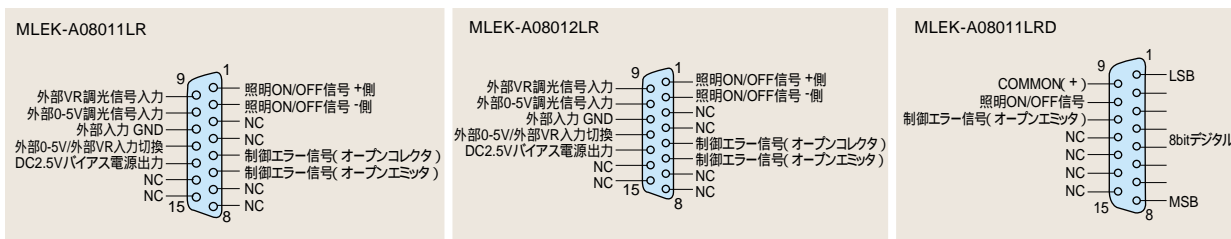


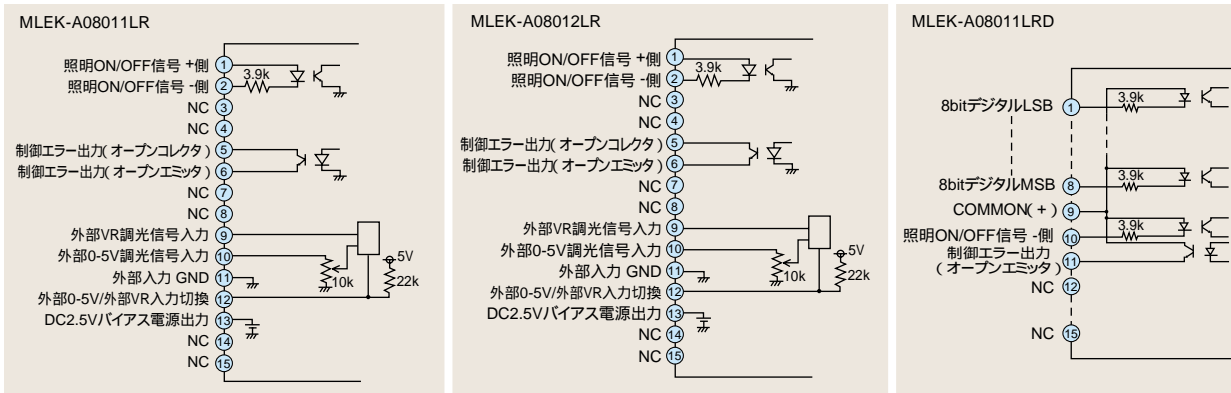
fig 3



接続仕様図



入出力回路図



A230シリーズ (TOTAL 2.3Aまで対応)

用途に合わせてアナログ1ch(マニュアル調光・外部アナログ調光)とデジタル2ch(外部デジタル調光)の2機種を用意しました。デジタル2chは独立式で外部制御可能で、全ての機種に制御エラー信号出力を搭載しました。また、アナログタイプでは従来の定電圧電源シリーズにはなかったリモート調光機能の0-5Vと外部VRとの切替も可能になりました。

MSCL-C\*105用FANケーブル以外に2ピンコネクタは接続しないでください。



仕様

型式	MLEK-A23011LR	MLEK-A230W2LRD
出力	1チャンネル出力 max. 2.3A (MCEPシリーズを除く照明のみ接続可)	2チャンネル出力 各チャンネル max. 2.3A/Total max. 2.3A (MCEPシリーズを除く照明のみ接続可)
外観図	fig4	fig5
回路方式	PWM式スイッチングレギュレータ	PWM式スイッチングレギュレータ
入力電圧	AC85V - 125V 50/60Hz	AC85V - 250V 50/60Hz
入力電流	0.7A(実効値 AC100V時)	0.7A/0.4A(実効値 AC100V/ AC230V時)
突入電流	25A以下( AC100V時)	15A/30A以下( AC100V/AC230V時)
使用温度 / 湿度	0 ~ +45 /20 ~ 80% RH(結露無きこと)	0 ~ +45 /20 ~ 80% RH(結露無きこと)
点灯方式	直流点灯	直流点灯
調光方式	電流制御方式	電流制御方式
外部調光機能	有(0-5V/外部VR・外部調光切換え機能付)	有(8bitデジタル)
照明ON/OFF機能	有(フォトカプラ絶縁タイプ)	有(フォトカプラ絶縁タイプ)
エラー出力	有(フォトカプラ絶縁タイプ・制御エラー)	有(フォトカプラ絶縁タイプ・制御エラー)
冷却方式	強制空冷	強制空冷
設置方法	本体底部のゴム足を下にした水平設置	本体底部のゴム足を下にした水平設置
質量	1.4kg	1.6kg
商品コード	A-2155	A-2156
価格	¥32,000	¥63,000

外観図 fig4

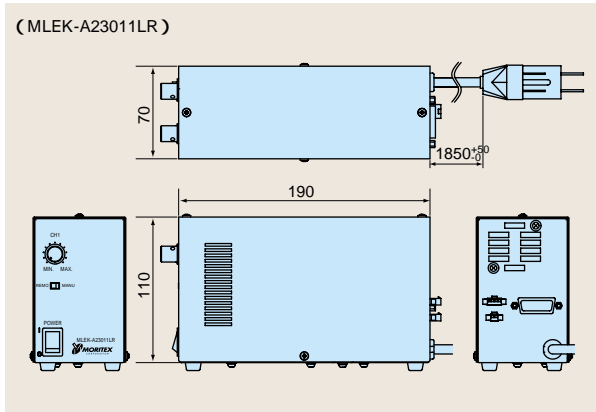
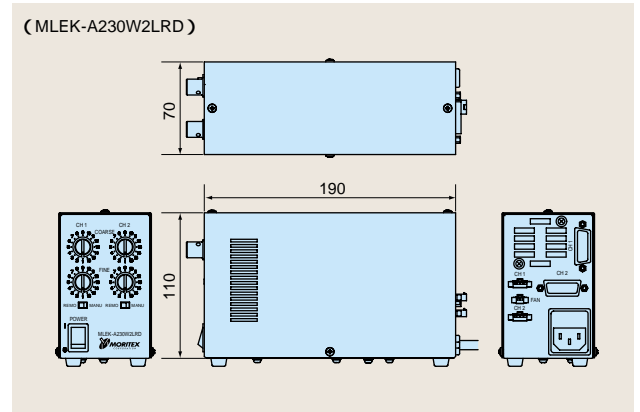
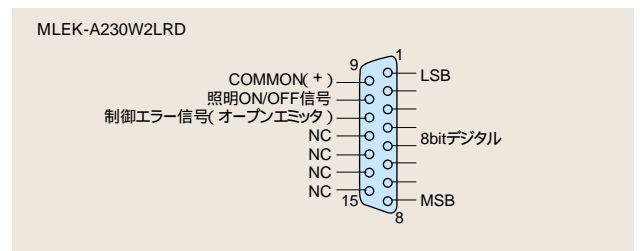
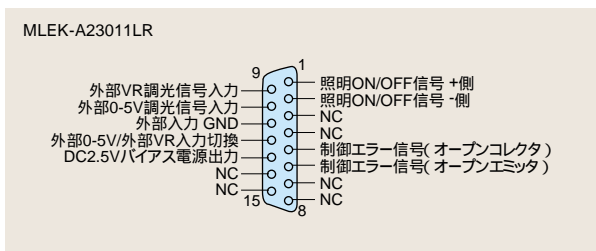


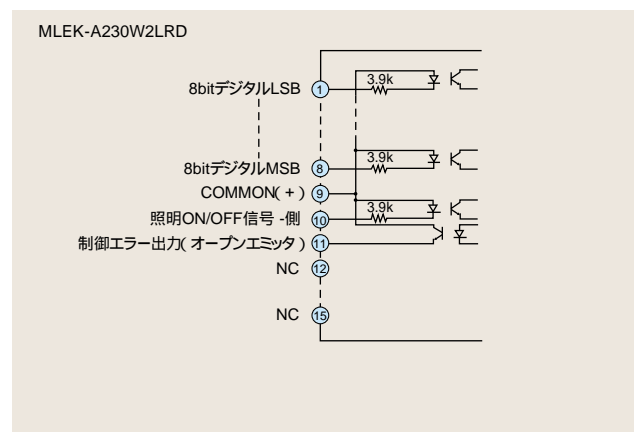
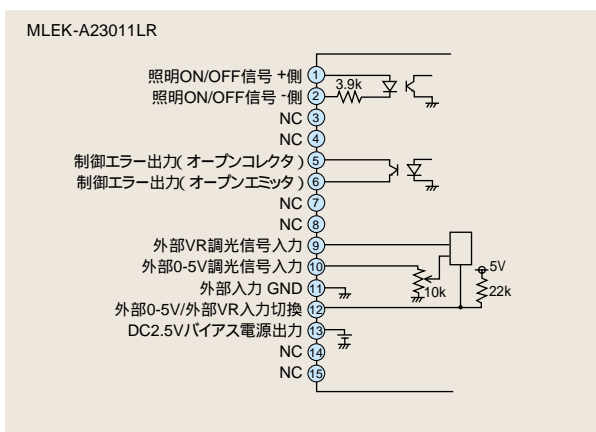
fig5



接続仕様図



入出力回路図



B400/B660シリーズ(TOTAL4.0A/6.6Aまで対応)

高い消費電流を使用するLED照明を単独、2chで使用できるデジタル2ch(外部デジタル調光)の定電流電源です。2chは独立式で外部制御可能で、制御エラー信号出力を搭載しました。

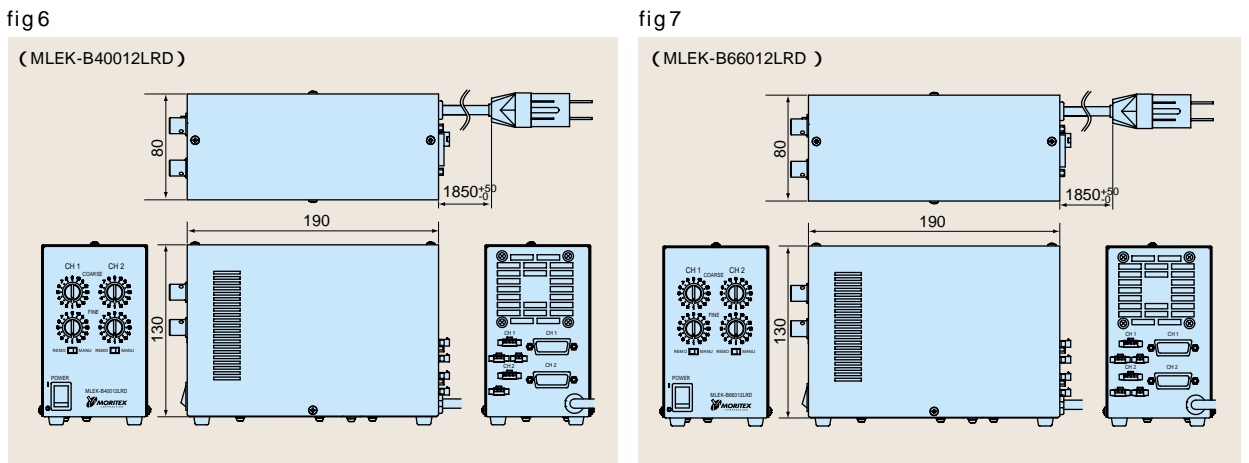
MSCL-C\*105用FANケーブル以外に2ピンコネクタは接続しないでください。



仕 様

型式	MLEK-B40012LRD	MLEK-B66012LRD
出力	2チャンネル出力 各チャンネルmax.4.0A/Total max.4.0A (MCEPシリーズを除く照明のみ接続可)	2チャンネル出力 各チャンネルmax.4.0A/Total max.6.6A (MCEPシリーズを除く照明のみ接続可)
外観図	fig6	fig7
回路方式	PWM式スイッチングレギュレータ	PWM式スイッチングレギュレータ
入力電圧	AC85V-125V 50/60Hz	AC85V-125V 50/60Hz
入力電流	1.2A(実効値 AC100V時)	2.4A(実効値 AC115V時)
突入電流	30A以下(AC100V時)	30A以下(AC115V時)
使用温度/湿度	0~+45 /20~80% RH(結露無きこと)	0~+45 /20~80% RH(結露無きこと)
点灯方式	直流点灯	直流点灯
調光方式	電流制御方式	電流制御方式
外部調光機能	有(8bitデジタル)	有(8bitデジタル)
照明ON/OFF機能	有(フォトカプラ絶縁タイプ)	有(フォトカプラ絶縁タイプ)
エラー出力	有(フォトカプラ絶縁タイプ・制御エラー)	有(フォトカプラ絶縁タイプ・制御エラー)
冷却方式	強制空冷	強制空冷
設置方法	本体底部のゴム足を下にした水平設置	本体底部のゴム足を下にした水平設置
質量	1.8kg	2.0kg
商品コード	A-2157	A-2158
価格	¥68,000	¥88,000

外 観 図



接 続 仕 様 図



入 出 力 回 路 図

