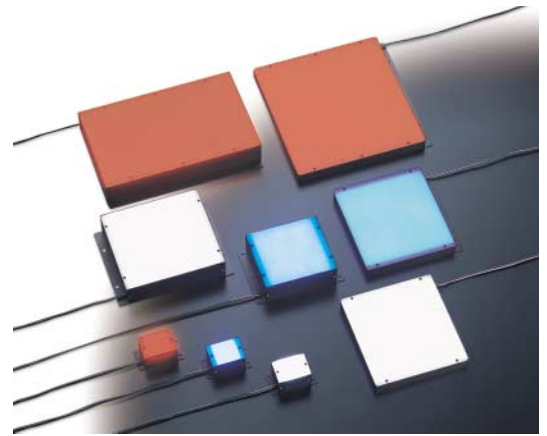


LED照明

直下式バックライト

MDBL/MDBCシリーズ



MDBLシリーズ

- ・砲弾型LEDを発光面の真下へ配置することにより、エッジ式に比べて高輝度照明を得られます

MDBCシリーズ

- ・チップ実装型は薄型で省スペースエリアに最適です

主な用途

リードフレーム検査

電子部品の外観検査

GFP・QSP・SOPのリード曲がり検査

透明フィルムの汚れ検査

さまざまなシルエット観察

型式説明

砲弾型

MDBL - C *

発光部寸法(長辺・短辺)
発光色(赤=R 緑=G 青=B 白=W)

チップ実装型

MDBC - C *

チップ型
発光部寸法(長辺・短辺)
発光色(赤=R 緑=G 青=B 白=W)

仕様

砲弾型 ラインナップ

は受注生産品です。

型式	外觀図	発光色	最大定格電流IFM(A)	発光面寸法(mm)	質量(g)	商品コード	価格
MDBL-CR25	fig1	赤	0.14	25×25	60	A-2048	¥72,000
MDBL-CG25	fig1	緑	0.27	25×25	60	A-2136	¥84,000
MDBL-CB25	fig1	青	0.27	25×25	60	A-2050	¥84,000
MDBL-CW25	fig1	白	0.27	25×25	60	A-2049	¥84,000
MDBL-CR70	fig2	赤	0.48	70×70	190	A-2051	¥82,000
MDBL-CG70	fig2	緑	0.96	70×70	190	A-2137	¥128,000
MDBL-CB70	fig2	青	0.96	70×70	190	A-2053	¥128,000
MDBL-CW70	fig2	白	0.96	70×70	190	A-2052	¥128,000
MDBL-CR100	fig3	赤	1.43	100×100	290	A-2057	¥128,000
MDBL-CG100	fig3	緑	1.55	100×100	290	A-2138	¥168,000
MDBL-CB100	fig3	青	1.55	100×100	290	A-2059	¥168,000
MDBL-CW100	fig3	白	1.55	100×100	290	A-2058	¥168,000
MDBL-CR180100	fig4	赤	2.30	180×100	520	A-2054	¥138,000
MDBL-CG180100	fig4	緑	2.30	180×100	520	A-2139	¥260,000
MDBL-CB180100	fig4	青	2.30	180×100	520	A-2056	¥260,000
MDBL-CW180100	fig4	白	2.30	180×100	520	A-2055	¥260,000

チップ実装型 ラインナップ

は受注生産品です。

型式	外觀図	発光色	最大定格電流IFM(A)	発光面寸法(mm)	質量(g)	商品コード	価格
MDBC-CR100	fig5	赤	0.81	100×100	170	A-2063	¥112,000
MDBC-CG100	fig5	緑	0.95	100×100	170	A-2140	¥220,000
MDBC-CB100	fig5	青	0.95	100×100	170	A-2065	¥220,000
MDBC-CW100	fig5	白	0.95	100×100	170	A-2064	¥220,000
MDBC-CR150	fig6	赤	0.99	150×150	310	A-2060	¥138,000
MDBC-CG150	fig6	緑	2.14	150×150	310	A-2141	¥433,000
MDBC-CB150	fig6	青	2.14	150×150	310	A-2062	¥433,000
MDBC-CW150	fig6	白	2.14	150×150	310	A-2061	¥433,000

外觀図

fig1

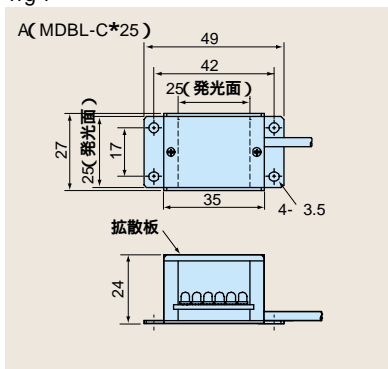


fig2

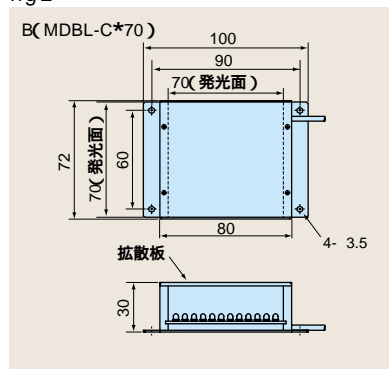


fig3

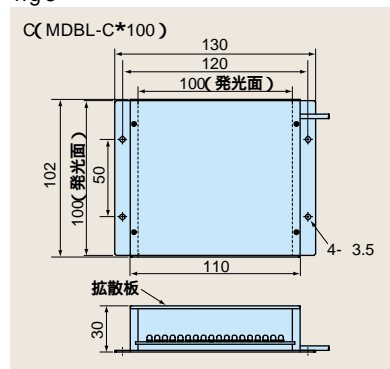


fig4

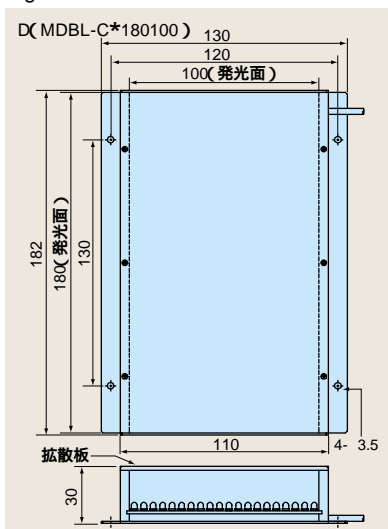


fig5

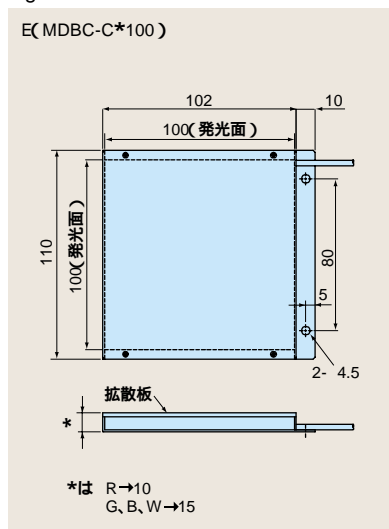
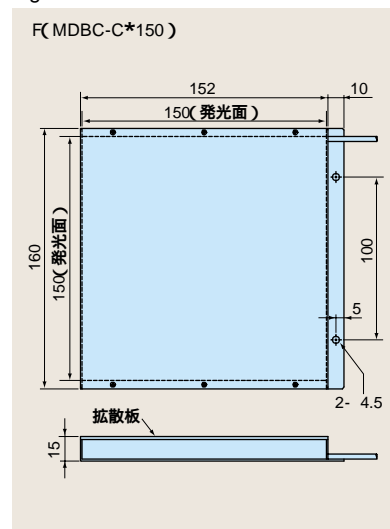
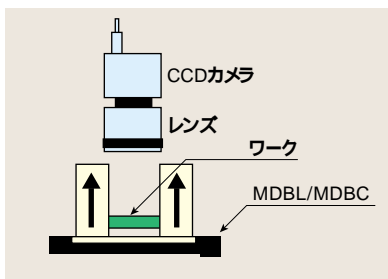


fig6



MDBL/
MDBCの
照射構造



MDBL
(直下型)
の
撮像例



配光特性と
相対照度

