

NEW

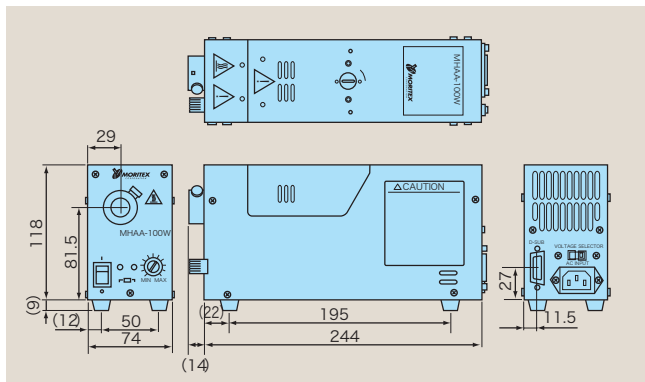
ハロゲン光源

新型100W シリーズ MHAA-100W



主な用途
外観図

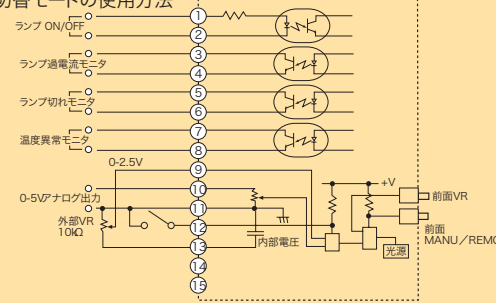
ファイバ照明用光源



接続仕様図

外部調光VR入力	9	1	ランプON/OFF信号入力(DC 5-24V)
外部調光アナログ入力(DC0-5V)	10	2	ランプON/OFF信号入力(GND)
GND	11	3	ランプ過電流モニタ(O.C.)
外部入力/外部VR切替	12	4	ランプ過電流モニタ(O.E.)
VR用バイパス電源出力(DC2.5V)	13	5	ランプ切れ(O.C.)
NC	14	6	ランプ切れ(O.E.)
NC	15	7	温度異常モニタ(O.C.)
		8	温度異常モニタ(O.E.)

切替モードの使用方法



仕様

製品型式	MHAA-100W	
	MHAA-100W-100V	MHAA-100W-200V
発注型番	MHAA-100W-100V	MHAA-100W-200V
ACタイプ	100V	200V
出荷時設定	入力電圧切り替えスイッチ:115表示 ACケーブル:MC-AC100A-2.0M	入力電圧切り替えスイッチ:230表示 ACケーブル:MC-AC200A-2.0M
入力電圧	AC100-120V/200-240V/60Hz	
入力電圧切替方式*1	AC100V系入力時:115表示に設定 AC200V系入力時:230表示に設定	
入力電流 (typ)	2.4A(AC100V系入力時)	1.2A(AC200V系入力時)
適合ランプ*2	LM-100(12.0V, 100W)	
ランプ電圧	DC 11.7V±0.2V(max.)	
平均ランプ寿命*3	公称1,000時間	
平均照度*4	約30,000Lx	
色温度	3,100K	
設置方法	本体底部のゴム足を下にした水平設置	
質量	約2.0kg	
使用温度・湿度	0℃-45℃ 31℃まで80%RH, 40℃で50%RH	
マーキング*5	EN61010-1:2001 EN61000-6-2:2001/EN55011 A99999 A2:2002	
商品コード	A-0510	A-0516
価格	¥49,000	¥49,000

光源特別仕様 (AC100V タイプ)

★は受注生産品です。

発注型番	MHAA-100W-SC-100V	MHAA-100W-SO-100V	MHAA-100W-D-100V	★MHAA-100W-DSC-100V	★MHAA-100W-DSO-100V
備考	内蔵シャッター付 (ノーマルクローズ)	内蔵シャッター付 (ノーマルオープン)	外部8bitデジタル調光付	外部デジタル調光&内蔵シャッター付 (ノーマルクローズ)	外部デジタル調光&内蔵シャッター付 (ノーマルオープン)
商品コード	A-0511	A-0512	A-0513	A-0514	A-0515
価格	¥71,000	¥71,000	¥69,000	¥91,000	¥91,000

〈オプションパーツ〉

外部リモートCN付ケーブル	MC-EXC-02
外部リモートCN	D-SUB15S
交換用ランプ	LM-100
AC200V電源ケーブル	MC-AC200A-2.0M(ヨーロッパプラグタイプ)

*1 入力電圧切替スイッチを115V表示側での設定でAC200V系入力を印加すると電源が破損するので絶対に避けて下さい。また、AC230V表示側での設定でAC100V系入力を印加しても動作しません。

*2 適合ランプ以外のランプは使用できません。

*3 多数個のランプを定格電圧にて点灯させ、フィラメントが切れるまでの時間を正規分布させ、そのピークの時間と残存率50%になるまでの時間を考慮して平均寿命としています。

*4 ボリュームmax時、モリテックス標準ライトガイド(MSG4-2200\$)を装着した時のファイバ端面より50mmの位置での平均照度です。

*5 本製品は光源装置単体でのCEマーキング品です。その為、設置時にはCEマーキング取得のAC200V電源ケーブルMC-AC200A-2.0M(オプション)と組み合わせてご使用ください。

◎オプションについて [詳しくはこちらをご覧ください。](#)



<http://www.moritex.co.jp>