

メガピクセル マクロズームレンズ

MLH-3XMP

- ・ズーム 光学倍率X0.3 ~ X1
- ・WD=90mm
- ・フォーカス可変
- ・アイリス可変 有効FNO4.5 ~ Close
- ・各作動部ロックネジ付き(ズーム・フォーカス・アイリス)
- ・最大適合カメラフォーマット ~ 2/3"
- ・Cマウント

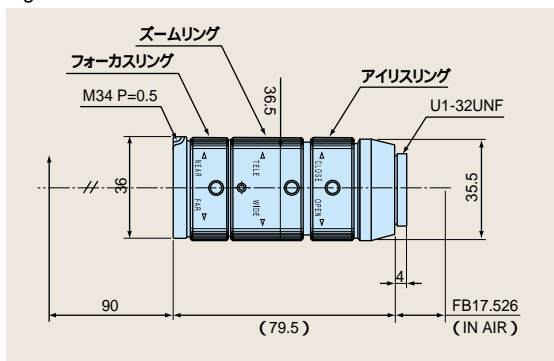
100万画素クラスのCCDカメラに対応した高性能マクロズームレンズです。ズーム範囲は、光学倍率X0.3 ~ X1。ズーム全域において中心・周辺ともに解像度100本/mm以上を実現。メガピクセルCCDとの組み合わせにより広範囲を優れたコントラストで画像認識が可能です。



主な用途

高コントラスト画像認識

外観図 fig1



仕様

| | |
|---------|------------------|
| 品名 | MLH-3XMP |
| 倍率 | X0.3 ~ X1(手動ズーム) |
| WD(mm) | 90 |
| 絞り(FNO) | F4.5 ~ Close |
| フィルタネジ | M34 P=0.5 |
| 質量(g) | 150 |
| 外観図 | fig1 |
| 適合最大CCD | 2/3" |
| カメラマウント | C-マウント |
| 商品コード | A-0220 |
| 価格 | ¥85,000 |

視野表

| 光学倍率 | 2/3"(縦×横×対角) | モニタ倍率 | | 1/2"(縦×横×対角) | モニタ倍率 | | 1/3"(縦×横×対角) | モニタ倍率 | |
|------|------------------|-------|------|------------------|-------|------|-----------------|-------|------|
| | | 9 | 14 | | 9 | 14 | | 9 | 14 |
| ×0.1 | 66 × 88 × 110 | 2 | 3 | 48 × 64 × 80 | 3 | 4 | 36 × 48 × 60 | 3.8 | 5.9 |
| ×0.2 | 33 × 44 × 55 | 4 | 6 | 24 × 32 × 40 | 6 | 9 | 18 × 24 × 30 | 7.6 | 11.9 |
| ×0.3 | 22 × 29 × 37 | 6 | 10 | 16 × 21 × 27 | 9 | 13 | 12 × 16 × 20 | 11.4 | 17.8 |
| ×0.4 | 17 × 22 × 28 | 8 | 13 | 12 × 16 × 20 | 11 | 18 | 9 × 12 × 15 | 15.2 | 23.7 |
| ×0.5 | 13 × 18 × 22 | 11 | 16 | 10 × 13 × 16 | 14 | 22 | 7 × 10 × 12 | 19.1 | 29.7 |
| ×0.6 | 11 × 15 × 18 | 13 | 19 | 8 × 11 × 13 | 17 | 27 | 6 × 8 × 10 | 22.9 | 35.6 |
| ×0.7 | 9.4 × 13 × 16 | 14.7 | 22.6 | 6.9 × 9.1 × 11.4 | 20.0 | 31.2 | 5.1 × 6.9 × 8.6 | 26.7 | 41.5 |
| ×0.8 | 8.3 × 11 × 14 | 16.8 | 25.8 | 6.0 × 8.0 × 10 | 22.9 | 35.6 | 4.5 × 6.0 × 7.5 | 30.5 | 47.4 |
| ×0.9 | 7.3 × 9.8 × 12.2 | 18.9 | 29.1 | 5.3 × 7.1 × 8.9 | 25.7 | 40.1 | 4.0 × 5.3 × 6.7 | 34.3 | 53.4 |
| ×1 | 6.6 × 8.8 × 11 | 21.0 | 32.3 | 4.8 × 6.4 × 8.0 | 28.6 | 44.5 | 3.6 × 4.8 × 6.0 | 38.1 | 59.3 |