

NEW

SCOPEMAN[®]

41万画素CCD顕微鏡

Inf-500-DA



- ・高輝度LED照明は アウター (Light1、2、3) とインナー (Light1、2、3) に120度配列。それぞれの組み合わせによる照明を選択することにより、乱反射の防止や被検体のエッジの輪郭をより鮮明に映し出すことができます。
- ・シンプル操作で∞ (無限大) ~500倍 までの鮮明画像をパソコンとテレビで観察
- ・透過照明でさらに多用途
- ・使いやすいビューアソフト

シンプルな操作で幅広い用途に対応できる普及品タイプのCCD顕微鏡。USB2.0 とNTSC のデジタル&アナログ両出力。設定を自由に選択できる高輝度LED照明・・・。
 レンズ交換をすることなく∞ (無限大) ~500倍 まで自由な倍率で鮮明な画像を観察することができます。

主な用途

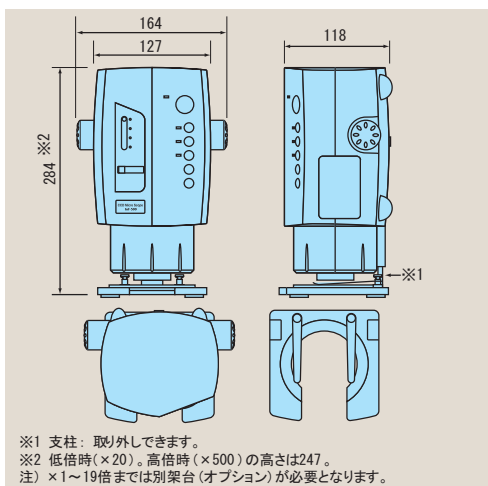
品質管理

画像解析

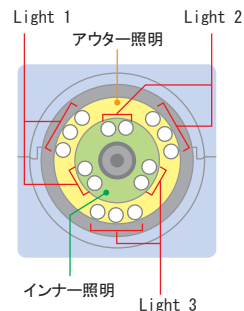
基板検査

拡大検査

外観図



LED照明



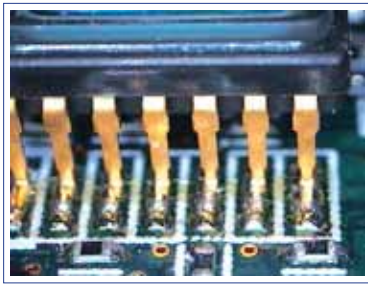
仕様

品名	Inf-500-DA
撮像素子	1/3インチカラーCCD
総画素数	41万画素
ビデオ出力	コンポジット信号、S端子信号
カメラ機能	AGC、ガンマ、AWB
レンズ倍率	光学0~8.34倍、14インチモニター上1~500倍
LED	高輝度LED照明 ・LED スイッチ: 内外選択、120度配置選択、全点灯
ACアダプタ	入力 AC100V~240V 50/60Hz 出力 DC12V 5.0A
消費電力	DC12V 1.5A
外形寸法 ※2	164 (L) × 284 (H) × 118 (D) mm
質量	約1400g
付属品	ACアダプタ、白黒プレート、USB接続ケーブル、クレンメル、ビューアソフト(CD)、取扱説明書(保証書付き)、USBプロテクトキー
最大解像度	VGA (640 × 480)
PCインターフェース	USB2.0
PC OS	Windows XP
推奨PC	NEC VY22S/RF-L、富士通 FMV-7220NU5 など推奨するものに限りません。 ・周波数2.0GHz以上、ペンティアム4以上 ・メインメモリ: 256MB以上 ・Direct X8対応 (VRAM 4MB以上) を推奨
商品コード	A-1410
価格	¥298,000

■倍率対比表

光学倍率	14インチモニター倍率
0倍	1倍
0.32倍	20倍
0.82倍	50倍
1.66倍	100倍
3.33倍	200倍
5.00倍	300倍
6.68倍	400倍
8.34倍	500倍

デジタル
出力例



●リードフレーム ×0.82
(14" モニタ倍率 ×50)



●基板
(14" モニタ倍率 ×20)



●リードフレーム

アナログ
出力例



●松の茎の断面

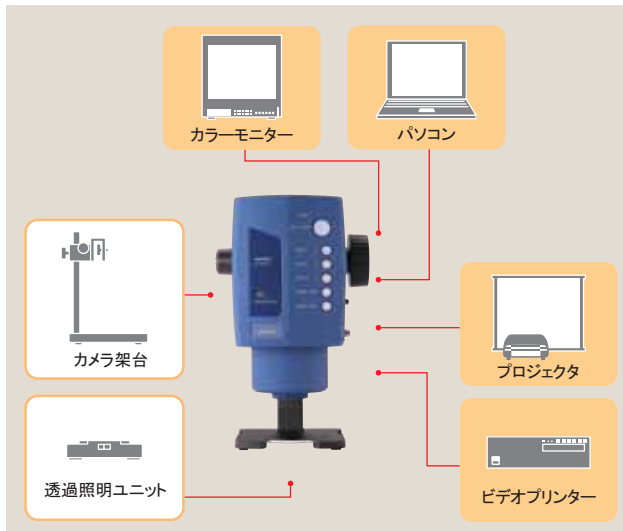


●コネクタピン



●ギヤ

システム
フロー



オプション



画像計測
ソフト

2点間距離: 0.1257 [mm] (ウエハー回路)

垂直距離: 0.9151 [mm] (基板スルーホール)

角度: 133.64 [degree] (ビーズ)

2点円半径: 0.7036 [mm] (基板)

面積: 6735 (液晶)

中点, 2直線間角度, 3点円半径, 測定結果

©今なら、お試しソフトが無料でついできます。
(無料のため改造はいたしません。)