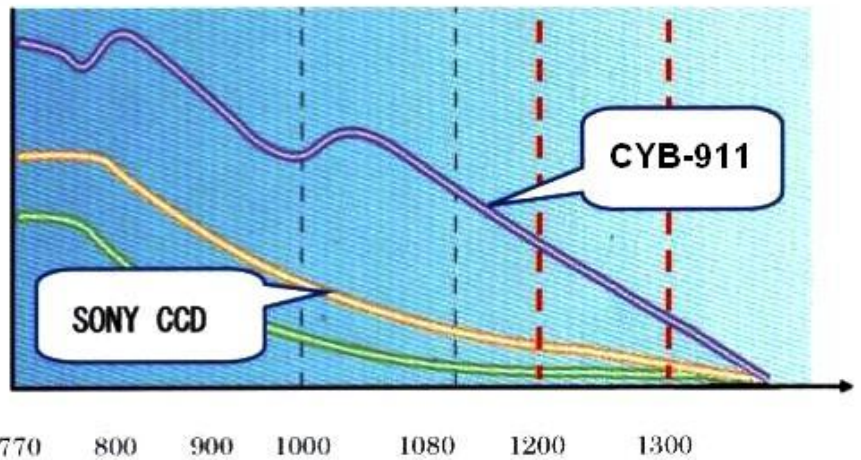
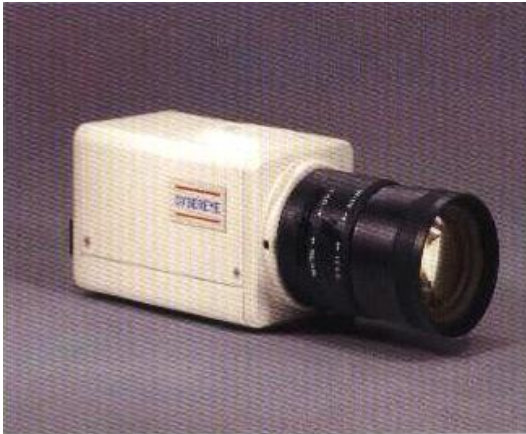


超越**SONY EXview**的次世代**ultra**近紅外線攝影機誕生!

CYB-911

SONY EXview CCD 與CYB-911 波長、感度特性比較



型號 **CYB-911** ※本產品不含鏡頭，須另購

Wavelength [nm]

【規格】

| 型號 | CYB-911 | CYB-911-S (小型) |
|----------------------|---|----------------------|
| TELEVISION 方式 與畫素 | NTSC 811(水平) x 508(垂直) PAL 795(水平) x 596(垂直) | |
| 感光元件 | 1/3" CCD | |
| 有效感度波長 | 770~1300nm | |
| 最低被寫體照度 | 0.00003lux (F1.2 5600°K) | |
| SYNC SYSTEM | INTEMAL | |
| 水平解像度 | 600TVL | |
| 映像輸出 | 1.0Vpp p-p at 75Ω | |
| S/N 比 | 52 dB(MIN) 60db (AGG=off) | |
| AGC | ON/OFF 切換 | |
| GAMMA | 0.45 | |
| 鏡頭 MOUNT | C/CS MOUNT | |
| 白平衡 | 數位自動 | |
| 電子快門 | 1/60~1/120.000 秒 | 1/50~1/120.000 秒 |
| 使用環境溫度/溼度 | -20°C~50°C within 80%RH | |
| 外觀尺寸 | 長 55.4*寬 50.5*橫 115mm | 長 55.4*寬 50.5*橫 66mm |
| 電源 | DC12V +/- IV /120mA | |



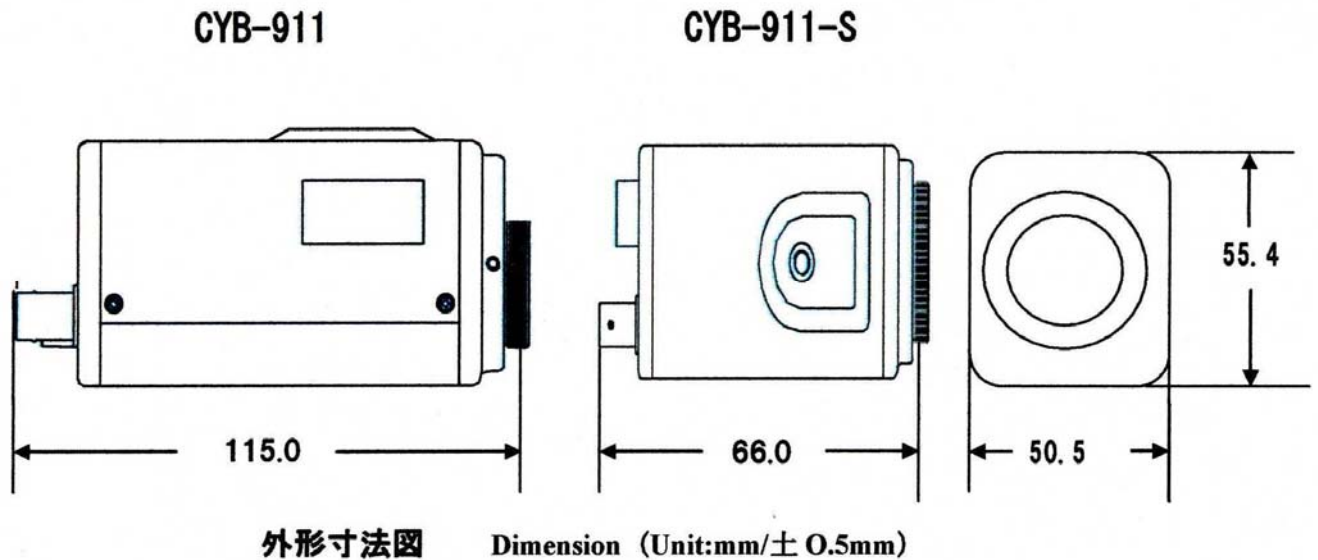
肯定資訊科技有限公司

TEL: 02-23880900 FAX: 02-23881280

超越**SONY EXview**的次世代**ultra**近紅外線攝影機誕生!

CYB-911

【尺寸圖】



【特長】

- 與 770~1000nm 近紅外線 CCD 感度波長相比，極限值可接近 1300nm，感度約 8 倍。
- 將自然界存在之紅外線當成光源，不需使用一般攝影時必要的打光。
- 不需輔助光源可做遠距離觀測，或是其他各式應用。
- 若需最佳效果，需搭配近紅外線鏡頭與光源一併使用。

【用途】

- 特別適合 SILICON 素材檢查用(1100nm)。
- I.C MEMORY 迴路、太陽能電池斷線、SILICON 龜裂檢查用。
- 夜視監視器用，Night Scope。
- 宇宙觀察裝置用。



肯定資訊科技有限公司

TEL: 02-23880900 FAX: 02-23881280